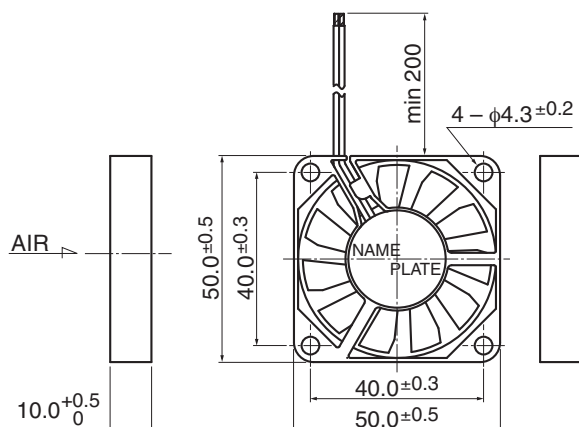


2004KL

DC Axial Fan Ball Bearing

 $50 \square \times 10^L$


■ 外観図 Outline

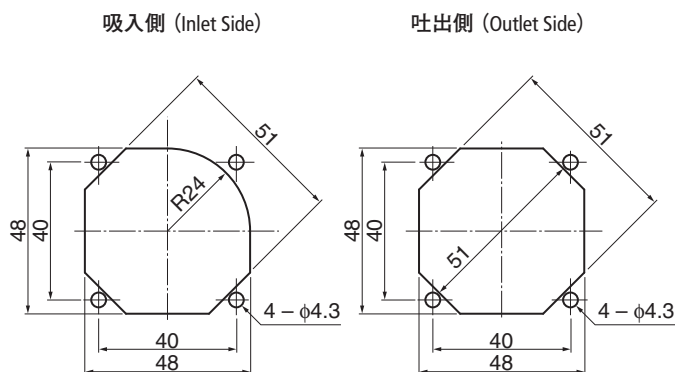


■ 一般仕様 General Specifications

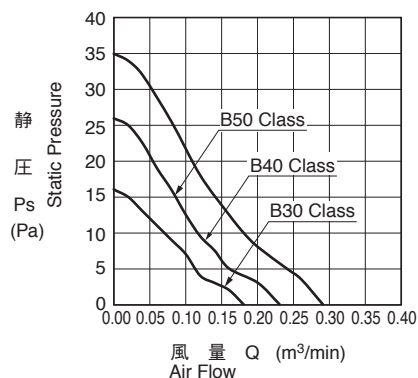
モータ保護	自動復帰方式、逆接続防止
Motor Protection	Auto Restart / Polarity Protection
絶縁抵抗	DC500V メガにて10MΩ以上
Insulation Resistance	10MΩ or over with a DC500V Megger
絶縁耐圧	AC700V 1s
Dielectric Withstand Voltage	
許容環境温度範囲	-10°C ~ +70°C (Operating)
Allowable Ambient Temperature Range	-40°C ~ +70°C (Storage)
	実用上さしつかえない状態で結露無きこと non-condensing environment

■ 期待できる寿命 **※故障率 10% (L10 Life)**
Expected Life **※ Failure Rate: 10% (L10 Life)**
 25°C 60,000 時間 (Hours)

■ 取付穴参考図 Panel Out-cuts



■ 特性曲線 Characteristic Curves



■ 材質 Material

ケーシング	プラスチック(ブラック) UL94V-0
インペラー	プラスチック(ブラック) UL94V-0
軸受	ボールベアリング
リード線	UL1061 AWG26 +: 赤 -: 黒
Casing	Plastic (Black) UL94V-0
Impeller	Plastic (Black) UL94V-0
Bearing	Ball Bearing
Lead Wire	UL1061 AWG26 +: Red, -: Black

■ 仕様 Specifications

型式 Model	管理番号 Product No.	定格電圧	使用電圧範囲	定格電流	定格入力	定格回転速度	最大風量		最大静圧		騒音 Noise	質量 Mass
		Rating Voltage (V)	Operating Voltage (V)	Current (A)*1	Input Power (W)*1	Speed (min ⁻¹)*1	Max. Air Flow (m ³ /min)*1	(CFM)*1	Max. Static Pressure (Pa)*1	(In H ₂ O)*1		
2004KL-01W-B30-	B00	5	4.5 ~ 6.0	0.10	0.50	3500	0.18	6.4	16.0	0.06	23.0	20
2004KL-01W-B40-	B00			0.16	0.80	4500	0.23	8.1	26.0	0.10	28.5	
2004KL-01W-B50-	B00			0.30	1.50	5500	0.29	10.2	35.0	0.14	35.0	
2004KL-04W-B30-	B00	12	10.2 ~ 13.8	0.04	0.48	3500	0.18	6.4	16.0	0.06	23.0	
2004KL-04W-B40-	B00			0.07	0.84	4500	0.23	8.1	26.0	0.10	28.5	
2004KL-04W-B50-	B00			0.10	1.20	5500	0.29	10.2	35.0	0.14	34.0	

回転方向：ラベルから見て時計方向
 風吹き出し方向：ラベル側

Rotation: Clockwise as seen from the label side
 Airflow Outlet: Label side

*1: Average Values in Free Air